

PORTE INDUSTRIELLE

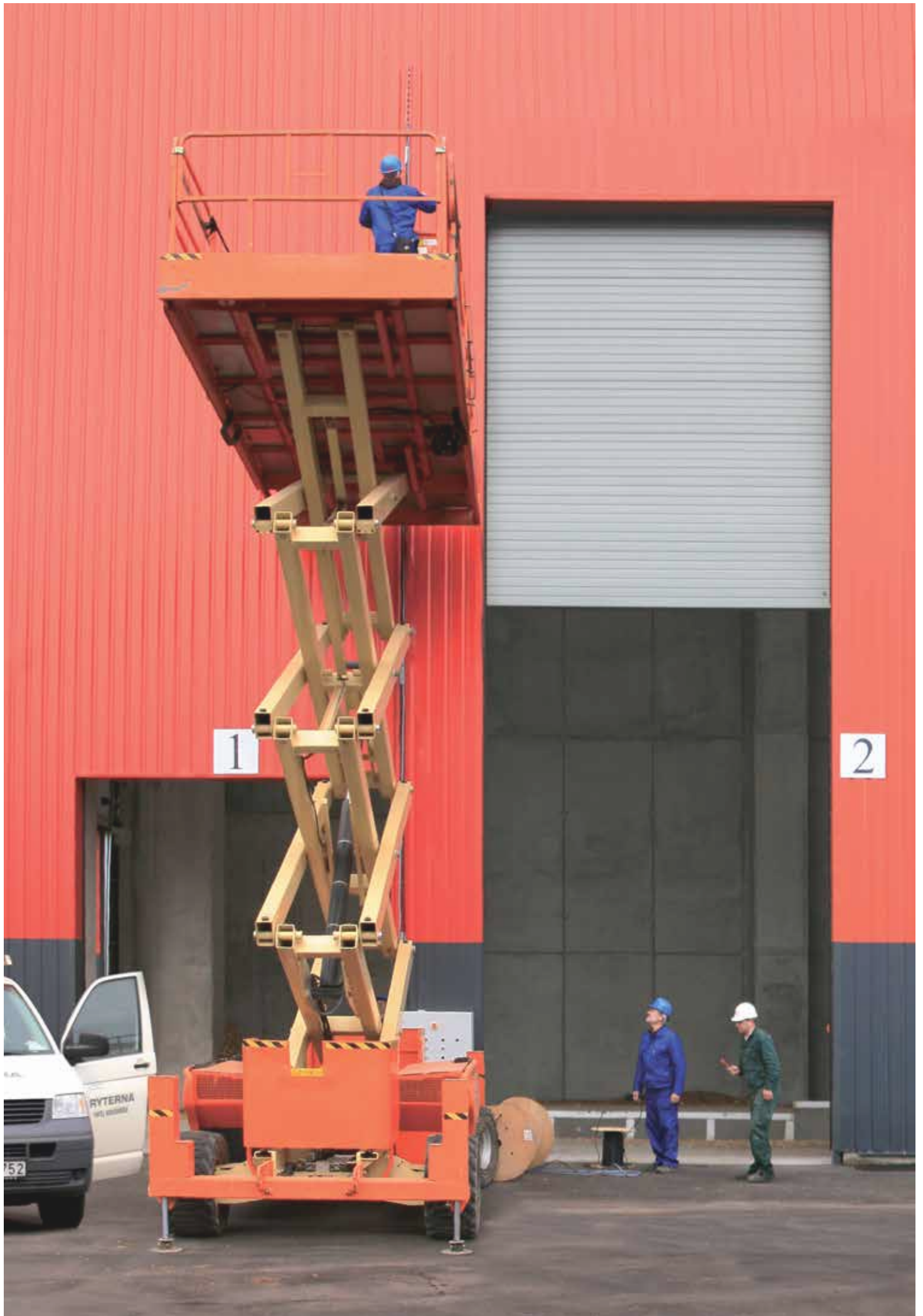


RYTERNA



Sommaire

Introduction	5
TLP Ligné	7
TLP Macroligne	9
Options de vitrage	11
Portillon incorporé	13
Porte de service	15
TLP Full View	17
TLP Full View Thermo	19
TLT	21
TLP Ultra Thermo	23
Rails	24
Approprier au Style	29
Poignées et serrures	30
Options de la barre palpeuse	30
Opération	31
TLP SSD La porte latérale	33
Panneau en option	34
Ingénierie adaptée	35



Le jaune est beau...



parce que...c'est la couleur du soleil et de joie, de la raison et de bonheur, d'optimisme et d'espoir. Aussi le nom de notre marque - Ryterna.

Spécialisé dans la fabrication des portes sectionnelles depuis plus de vingt ans, nous avons développé une large gamme des produits. De design, matériaux, isolation et quincaillerie solide - à livraison rapide et service fiable.

Des nombreux équipements de fabrication de porte sectionnelle équipés par des lignes de production en continu fournissent les produits de porte sectionnelle dans toute l'Europe. Pour plus d'information sur notre gamme des produits, s'il vous plaît, contactez le plus proche bureau de RYTERNA ou notre personnel sera heureux à vous aider pour n'importe quelle question.

Variété. Vaste gamme des modèles de panneau. RYTERNA offre une gamme des panneaux standards ainsi que des nombreux designs exclusifs et uniques pour répondre aux demandes les plus exigeants.

Adapté. Chaque porte de RYTERNA est faite sur mesure selon les dimensions exacte de votre ouverture. Cela garantit que votre porte choisiez est fabriquée selon vos spécifications sans frais supplémentaires.

Qualité et sécurité. La société travaille conformément aux normes de qualité EN ISO 9001:2000. Les produits sont testés pour répondre aux exigences de CE conformément à la norme EN 13241 - 1, inclure les panneaux anti-pincement et la quincaillerie, les dispositifs de sécurité des ressorts et d'autres équipements pour justifier une exploitation sûre. Le système de qualité de RYTERNA, avec des années d'expérience, nous aide à faire une porte sectionnelle haut de gamme.

Isolation. Les panneaux des portes sectionnelles de RYTERNA sont faits de la tôle en acier, enduite par de couche du zinc, apprêté et teinte, remplis avec 40 mm de couche PU. L'étanchéité tout autour de la porte assure une isolation thermique efficace.

Livraison. Les portes sont expédiées par le transport de RYTERNA. L'emballage solide et résistant notablement réduit le risque de dommage.





TLP Ligné

La surface du panneau rainuré a le motif standard "Stucco".

Les panneaux à double paroi isolés par PU d'épaisseur de 40 mm assurent une bonne isolation thermique. Les hauteurs standards des panneaux – 500 et 610 mm. Les sections de ce type peuvent être utilisés dans la porte jusqu'à 50 mètres carrés.

Les rainures chaque 10 cm donnent pour cette porte un look léger et solide en même temps.

Les portes TLP Ligné ont 12 couleurs standards. Toutes les autres couleurs de la palette RAL sont disponibles sur demande.





TLP Macroligne

La surface du panneau macroligne a le motif standard "Stucco".

La surface de la porte macroligne a relief stucco et est formée des vagues douces chaque 10 mm. La porte de style moderne adapté à l'architecture commerciale.

Les hauteurs standards des panneaux sont 500 et 610 mm

Les portes de type macroligne en standard sont en RAL 9007 et 9016, ou peintes n'importe quelle couleur RAL.





Hublot rectangulaire
Cadre en plastique noir
Double vitrage acrylique
Dimensions - 640x336mm



Hublot ovale
Cadre en plastique noir
Double vitrage acrylique
Dimensions - 670x345mm



Hublot rectangulaire
Cadre en plastique noir
Double vitrage acrylique
Dimensions - 610x200mm



Hublot rond décoratif
Cadre en acier inoxydable
Verre de sécurité
Diamètre: 315mm; 235mm; 155mm



Hublot rond décoratif
Cadre en acier inoxydable peint en RAL
Verre de sécurité
Diamètre: 315mm; 235mm; 155mm



Hublot carré décoratif
Cadre en acier inoxydable
Verre de sécurité double
Dimensions: 315x315mm; 235x235mm; 155x155mm



Hublot rectangulaire décoratif
Cadre en acier inoxydable
Verre de sécurité double
Dimensions - 805x155mm

Options de vitrage

3 types de hublot – rond, ovale et rectangulaire. Double vitrage acrylique avec cadre en plastic – est standard. Pour un effet plus élégant – hublot en acier inoxydable avec une couche ou double verre de sécurité – sur demande. Les cadres en acier inoxydable peuvent être peints en RAL.







Seuil standard



Seuil bas

Portillon incorporé

Lorsque l'entrée supplémentaire nécessaire et il n'y a pas d'espace pour la porte de service – comme une option on peut choisir le portillon incorporé. En standard, les portillons sont livrés avec un ferme-porte, une serrure et une poignée. Le portillon vous pouvez choisir avec seuil bas qui est plus pratique.

Les dimensions d'ouverture standards 800mm de large et 1900 - 2300mm de haut selon la disposition de la porte

Une largeur max de l'ouverture de portillon incorporé – 1200mm (consultez le fabricant à la possibilité pour les portes plus larges)

Le portillon incorporé en TLP est pré-assemblé en usine avec serrure et ferme-porte.

Les options avec interrupteur magnétique ou mécanique, différentes options de la serrure anti-panique sont pré-installés en usine sur demande.

Portillon incorporé peut être faites des panneaux sandwich ou des panneaux Full View en aluminium. Aussi dans diverses combinaisons entre eux.

Pour plus de sécurité – serrure 3 points en option.

La couleur standard de poignée – argent
Noir et blanc – sur demande



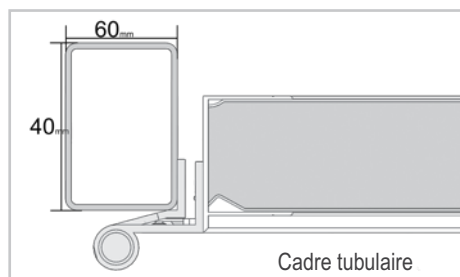
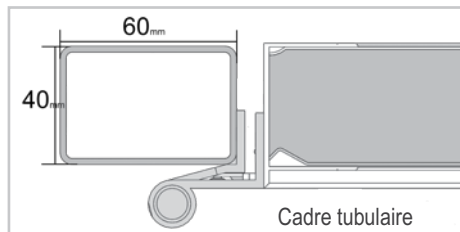
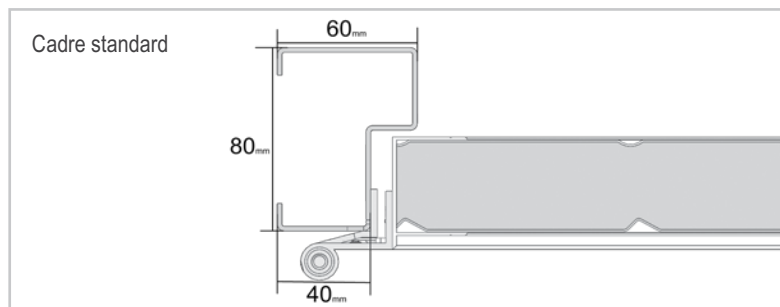
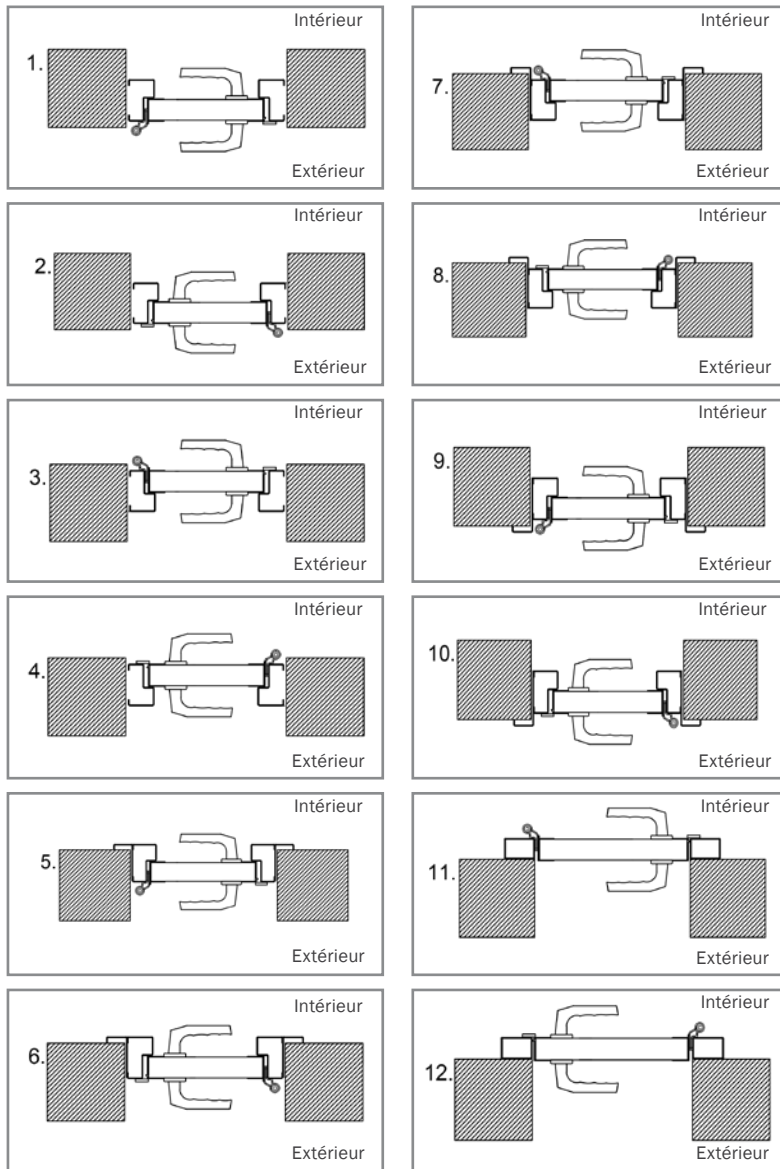
Serrure anti-panique



Serrure anti-panique avec barre d'ouverture





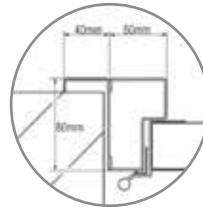


Serrure 3 points



Porte de service

Les portes de service sont faites selon le style et les paramètres des panneaux, y compris les cadres en aluminium et le vitrage.



Dimensions du cadre

La couleur standard de poignée - argent
Noir et blanc - sur demande



Serrure anti-panique / Serrure anti-panique avec barre d'ouverture



Extérieur Intérieur

Arrêt de la porte

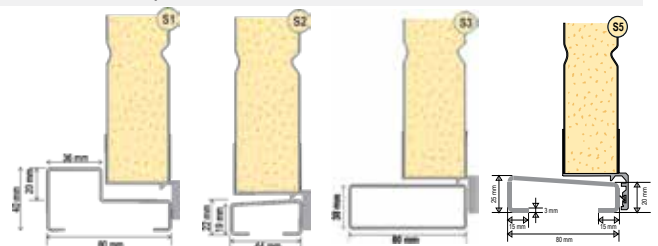
Les contours de cadre



Avec contours

Sans contours

Seuil de la porte de service





TLP Full View

FV - standard

Panneaux de la porte TL-FV – en standard cadres en aluminium anodisé avec double vitrage acrylique. Les profils en aluminium peuvent être peints n'importe quelle couleur y compris la finition métallique.

En option vous pouvez choisir: acrylique, anti-rayures, teinté, mat, polycarbonate ou le verre de sécurité.

En standard le panneau inférieur est du type sandwich blanc pour les portes TL-Full View.

Le panneau inférieur vitré ou 'sandwich' rempli est en option.



Verre de sécurité naturel

Standard clair acrylique

Clair anti-rayures

Teinté

Mat

Polycarbonate





TLP Full View Thermo

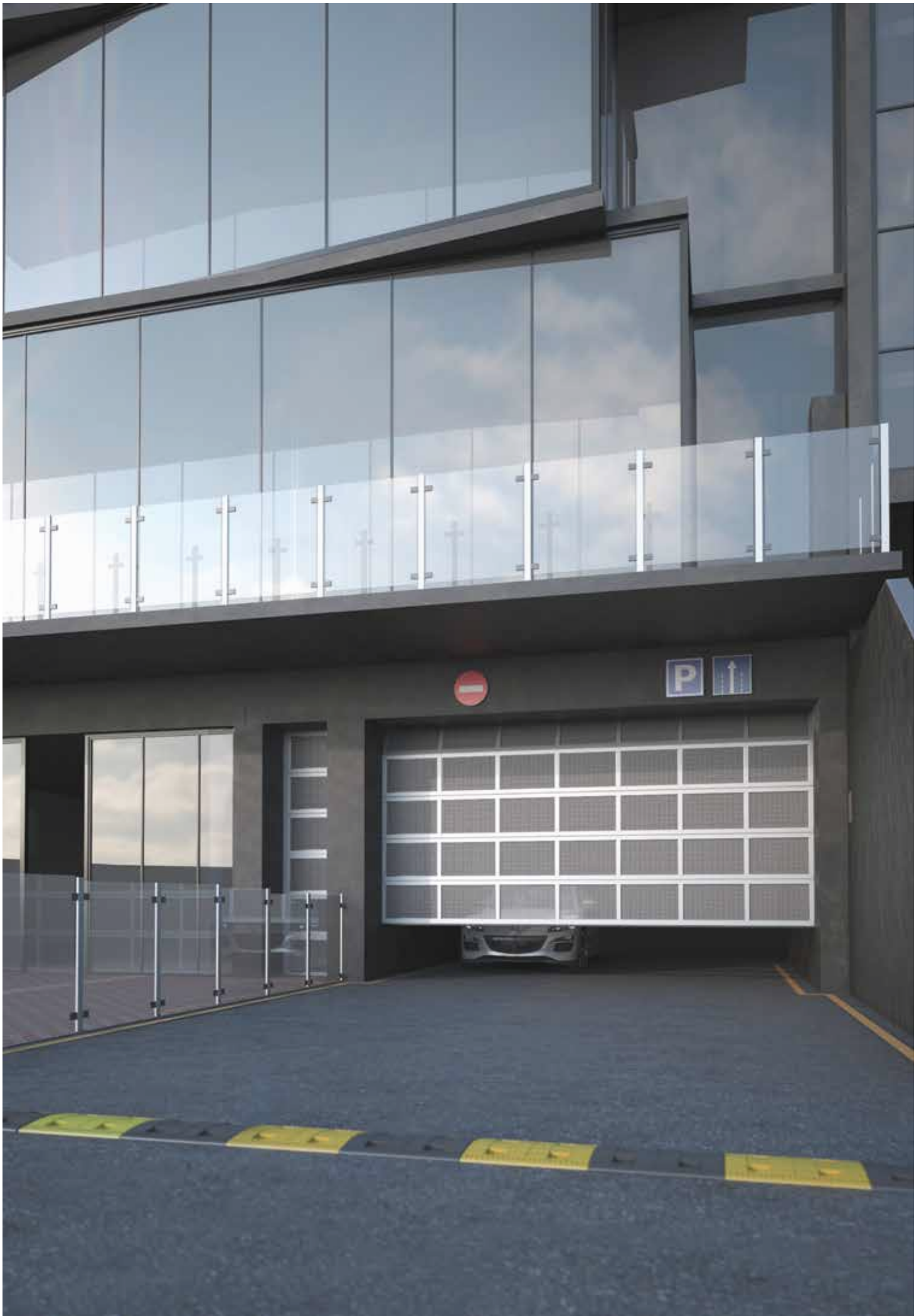


Les profils en aluminium avec rupture de pont thermique améliorent de manière significative la valeur d'isolation des panneaux de la porte sectionnelle panoramique. Les portes FV Thermo sont produites jusqu'à 7 mètres de large, 6 mètres de haut, avec double vitrage acrylique standard ou double vitrage Anti-rayures. En ce qui concerne les dimensions des portes possibles vitrées par double verre de sécurité – consultez à l'usine.

L'allure moderne exceptionnelle de "Pure Glass" avec les cadres en aluminium cachés par plein vitrage brun ou vert, harmonieusement intègre la porte dans la façade en verre.

Le vitrage teinté choisi en option – apporte une valeur thermique plus élevée.



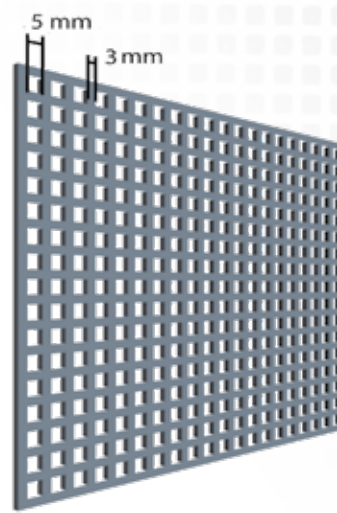
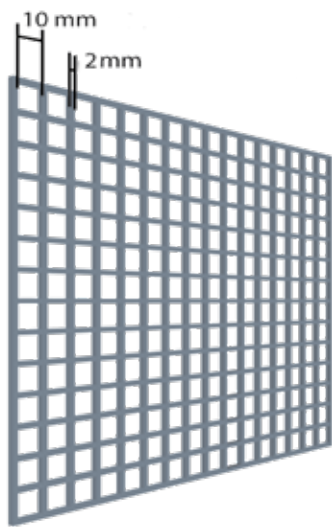


TLT

Les portes sectionnelles TLT sont conçus pour les locaux qui nécessitent une ventilation intensive, comme les garages souterrains et les parkings. Cadre-Alu revêtus par les tôles d'acier perforées et galvanisés fournit un débit d'air nécessaire.

Sur demande nous vous proposons deux types des grilles de ventilation avec deux espaces d'écoulement de l'air différents – 5 mm et 10 mm de large.

Le nombre des panneaux perforés à la fois dans les portillons et dans les portes de service peut varier en fonction d'exigence de débit de l'air.





TLP Ultra Thermo



Isolation thermique de triple vitrage

Les portes industrielles Ultra Thermo sont conçues et fabriquées pour économiser l'énergie thermique dans les locaux chauffés ou réfrigérés. La coupure thermique entre les surfaces d'acier intérieures et extérieures et d'isolation en polyuréthane de haute densité d'épaisseur 80 mm assure une valeur thermique excellente de la porte jusqu'à $0.5 \text{ W/m}^2\text{K}$.

L'isolation thermique de triple vitrage protège contre la perte de chaleur de manière similaire comme les murs non vitrés.

La porte de service n'est pas recommandée pour assurer une protection thermique supérieure.



Rails

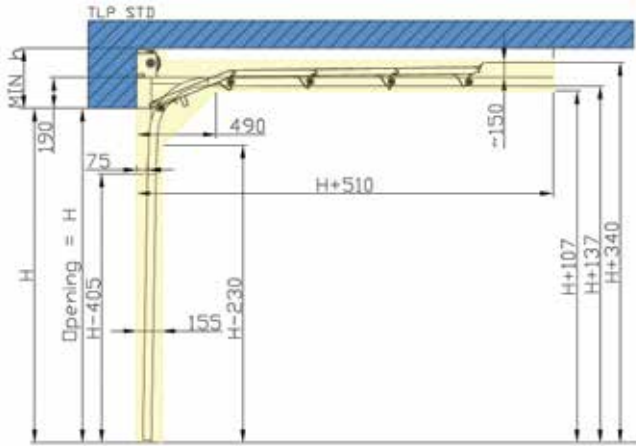
Ce n'est pas importante quel type des portes Vous avez choisi, les applications des rails sélectionnés correspondront exactement à votre porte.

En standard sont disponibles pour retombée de linteau bas ou incliné.

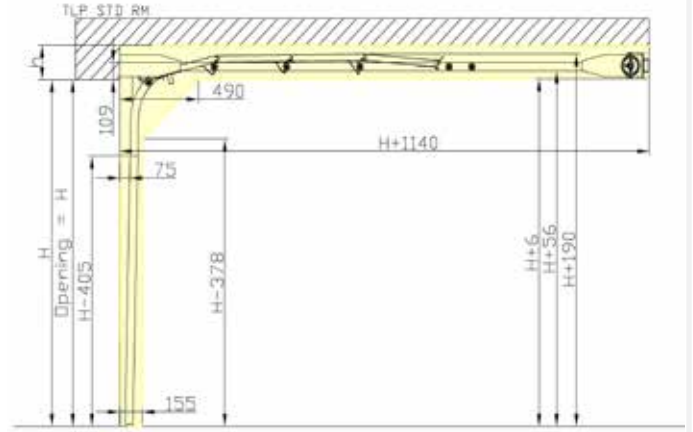




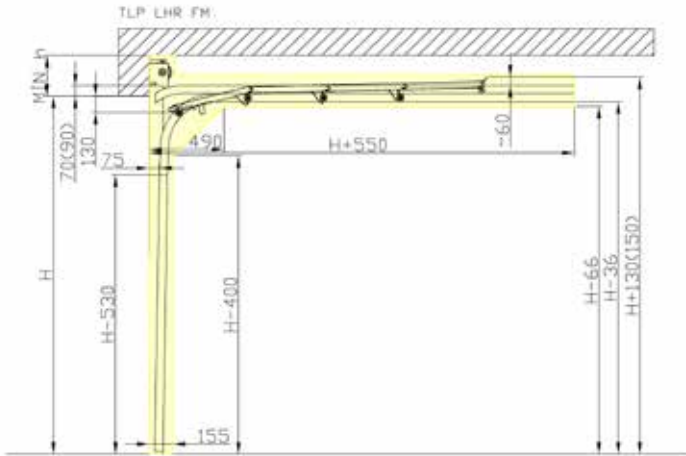
STD standard



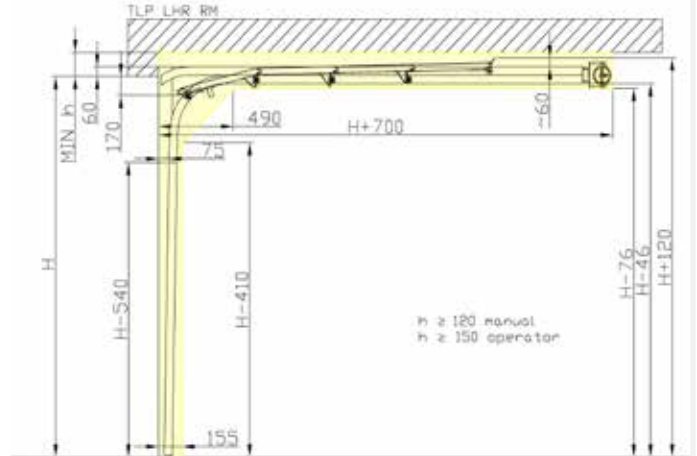
STD-RM standard, les ressorts montés à l'arrière



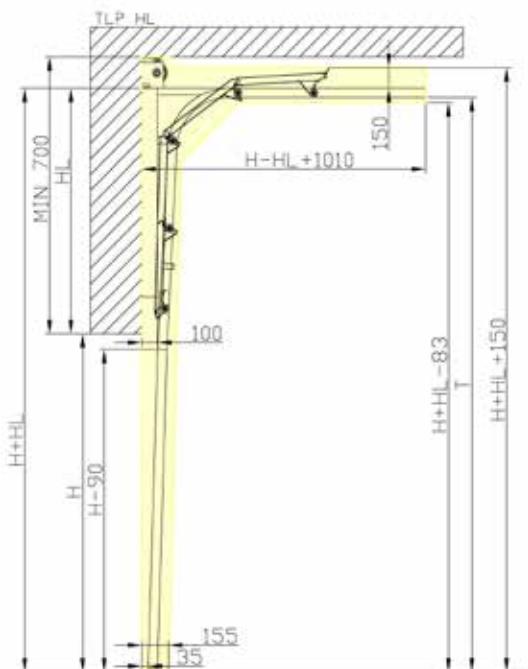
LHR-FM linteau bas, les ressorts montés à l'avant



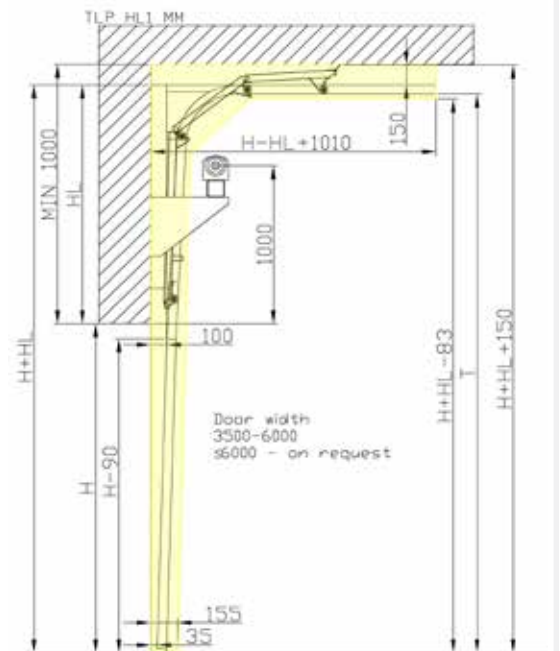
LHR-RM linteau bas, les ressorts montés à l'arrière



HL levage haut

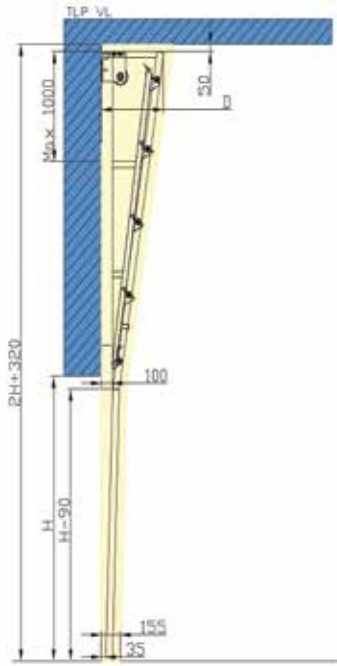


HL MM levage haut avec console



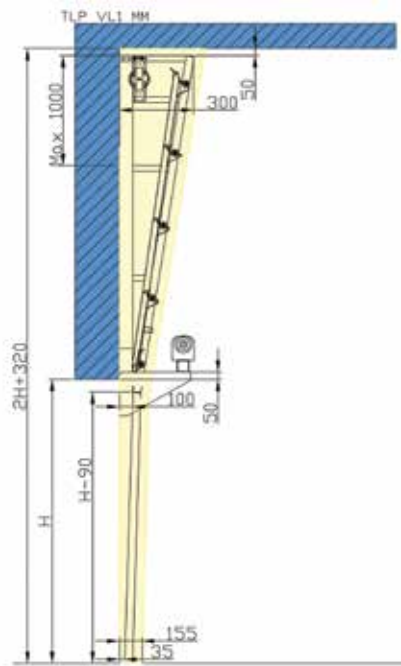
VL

levage vertical



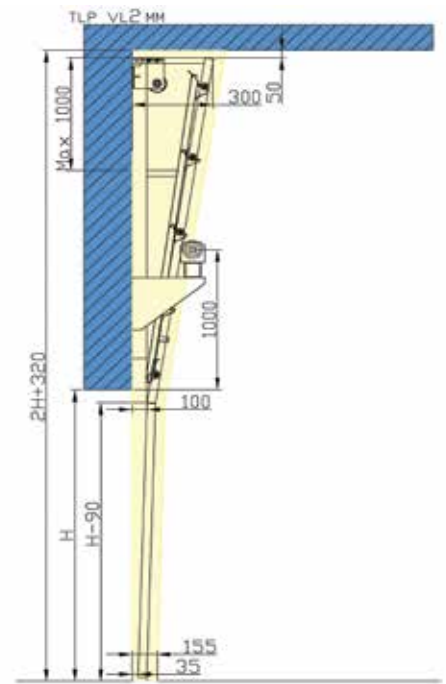
VL1 MM

levage vertical avec console



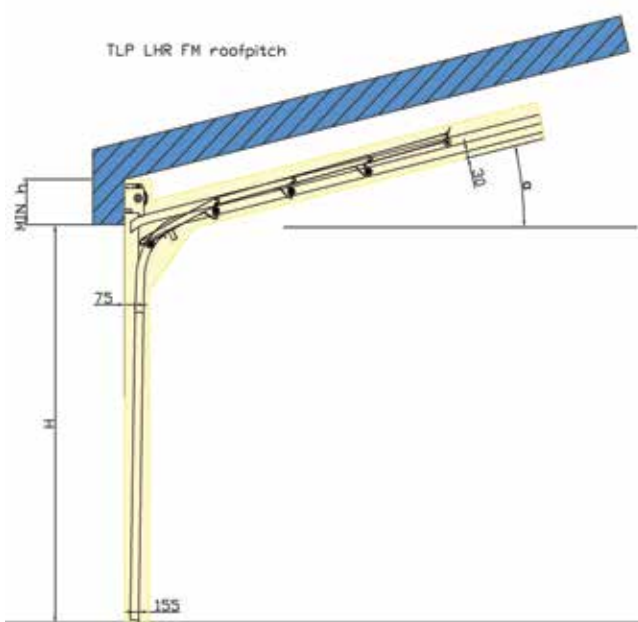
VL2 MM

levage vertical avec console



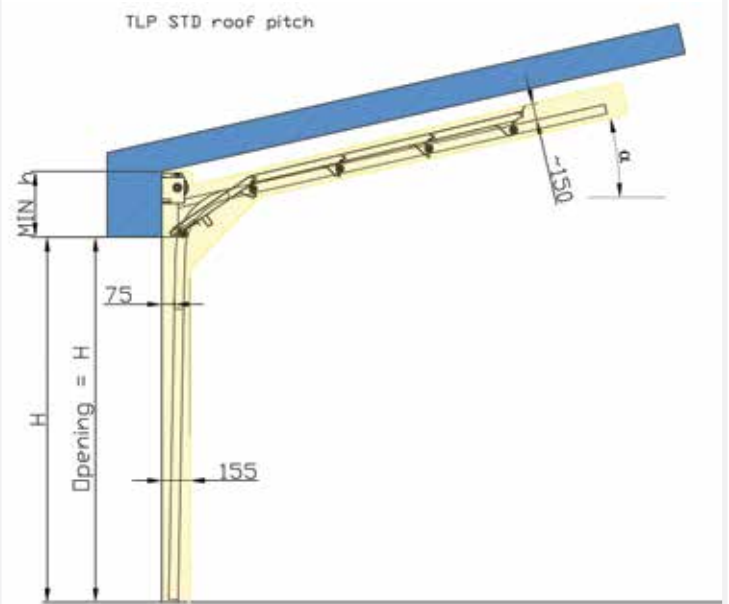
PENTE1

TLP LHR FM pour pente



PENTE2

TLP STD pour pente







Appropriier au Style

En allant en harmonie avec l'architecture environnante, nous pouvons offrir l'ensemble du complexe des éléments visuels, qui s'adaptera au reste du style. La surface du panneau, le couleur, les éléments peints ou les appliques correspondant au style de tout ensemble.



Poignées et serrures

Poignée (extérieur)



Poignée (intérieur)



Poignée ronde avec serrure

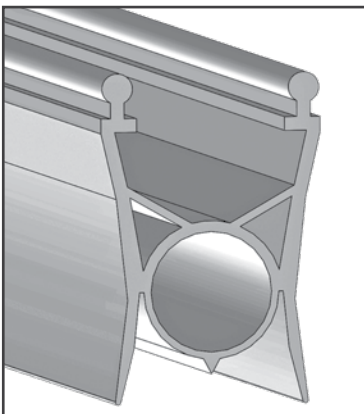


Serrure robuste

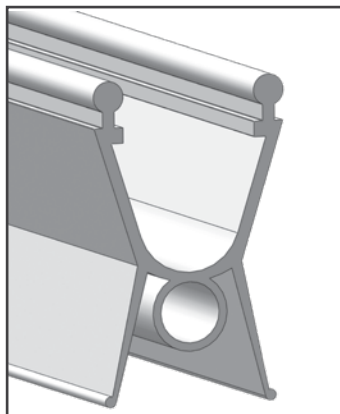


Options de la barre palpeuse

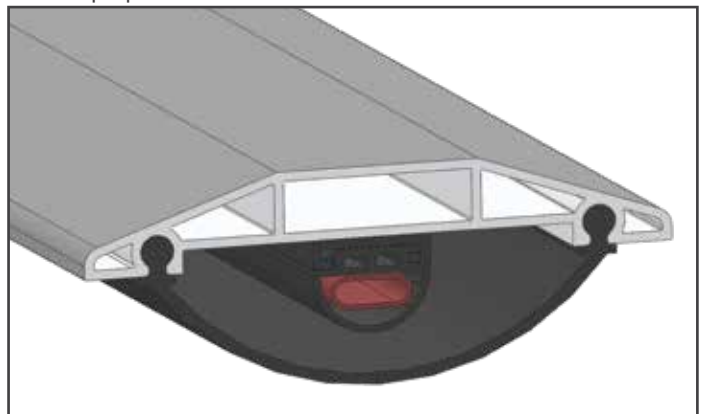
Pneumatique



Optique



Barre palpeuse



Opération

Palan à chaîne



Tendeur de la chaîne



Contrôle 1-phase Dickert



Kit de tension de câble



Kit de l'opérateur



Dispositif de sécurité de rupture de câble - Système anti-effraction



Dispositif de sécurité de rupture de câble





TLP SSD

La porte latérale



L'agencement vertical du panneau donne la possibilité de construire porte jusqu'à 30 mètres de large et 15 mètres de haut.

Le système robuste des rails de guidage et des rouleaux assure le fonctionnement doux et fiable.

La porte se déplace latéralement – espace sous le plafond est libre pour les grues et les équipements industriels.

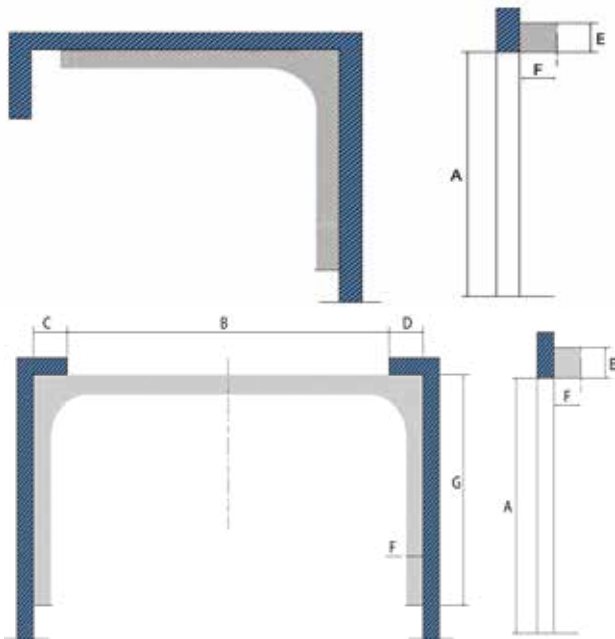
Les rails de guidage fabriqués sur mesure correspondent au périmètre des murs alors la porte occupe d'espace le moins possible.

La porte est compatible avec la plupart des moteurs électriques. Les dispositifs de protection pneumatiques et optiques assurent le fonctionnement sécuritaire des portes.

Le portillon donne la possibilité de réduire les coûts d'énergie.

La rainure portante inférieure étroite n'exige pas le service difficile est fournit le passage doux même pour les petits chariots et les chariots élévateurs.

La résistance à la charge du vent élevée permet d'installer les portes dans les lieux ouverts et venteux.



B max ≤ 30000 mm;
H max ≤ 9000 mm;
G = B/2 + 1500 mm

Poids d'une partie de feuille, kg	C *	D *	E **	F **
≤ 85	890	890	380	155
≤ 150	780	780	415	155
≤ 300	780	780	530	210
≤ 600	1000	1000	690	210
≤ 1000	1350	1350	760	210

* manuel avec opérateur + 1000 mm

** manuel avec opérateur besoin plus d'espace (hauteur de l'opérateur)



Options de panneau

Malgré les panneaux Ligné et Macroligne standard nous pouvons vous offrir la gamme complète des panneaux qui fera un look exceptionnel de la porte correspondant au style.



Lisse	Plein	Monoligne	Microligne	Ligne supérieure	Cassette

Ingénierie adaptée



Cas avec la pente du plancher





Opérateur de transmission directe de l'hauteur supplémentaire





Porte de parking de bateau



La Porte de Garage à Double Vantaux. Hauteur 10 metres



Solutions jusqu'à 15 mètres de large



Options de fermeture de convoyeur



Cas de fermeture de convoyeur



